

# Návod k instalaci

## Zapuštěná sprchová / vanová směšovací baterie

### Číslo artiklu: 100200336\*\*

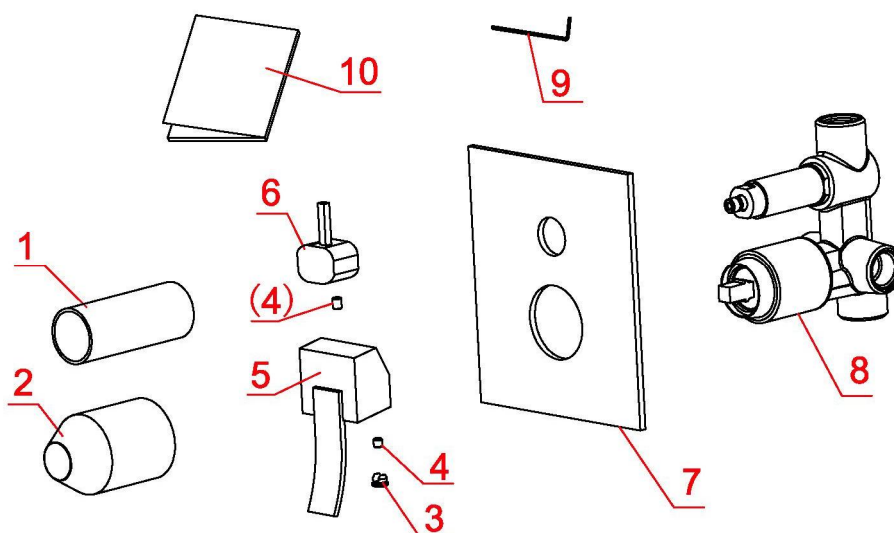
#### Kontrola komponentů

##### Seznam standardních komponentů:

Prosíme, zkontrolujte dvakrát dále uvedený seznam komponentů a v případě jakékoliv nesrovnalosti kontaktujte naši společnost nebo našeho distributora.

Poznámky:

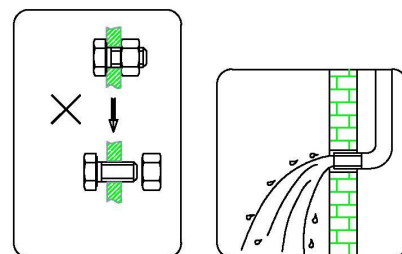
1. Výrobce může změnit komponenty bez dalšího oznámení, jestliže se tím nezmění vlastnosti ani výkon produktu.
2. Výkresy slouží pouze pro informaci. Velikost a tvar produktu viz aktuální baterie.



Seznam komponentů	ks	Seznam komponentů	ks
1. Plastové vodítko 1	1	6. Ovladač sprchy	1
2. Plastové vodítko 2	1	7. Deska	1
3. Dekorativní značka	1	8. Hlavní těleso	1
4. Šroub	2	9. Imbusový klíč	1
5. Páka	1	10. Návod k instalaci	1

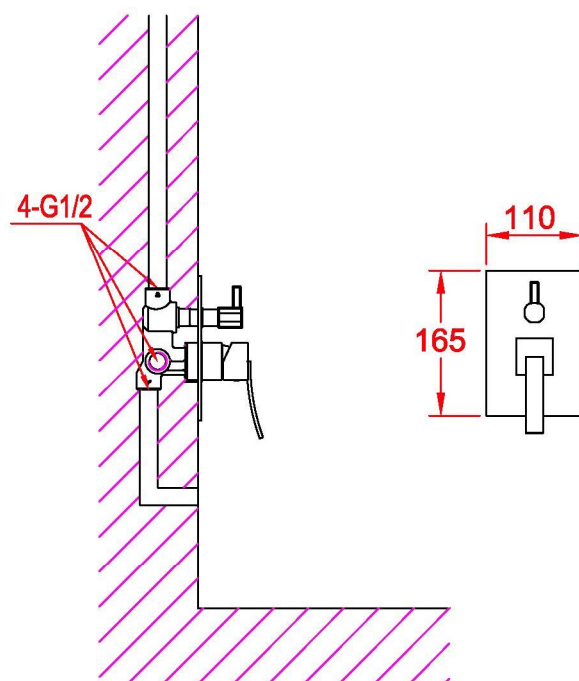
#### Návod k instalaci

- Hlavní těleso nerozebírejte, neboť již bylo řádně a přesně smontováno a zprovozněno před opuštěním výrobního závodu
- Aby bylo zabráněno ucpání kohoutku, vodní potrubí před instalací propláchněte.
- Po instalaci zajistěte spolehlivé utěsnění všech spojů a eliminujte všechny netěsnosti.
- Jmenovitý tlak vody činí 0,05 – 1,0 MPa (platí pro tlak studené i teplé vody), vhodné pro teplotu vody od 4°C do 90°C.
- Zajistěte řádné napojení na přívodní potrubí teplé / studené vody tak, aby se při pohledu zřepředu nacházel přívod teplé vody vlevo a studené vody vpravo.



Nerozebírat Propláchnout potrubí

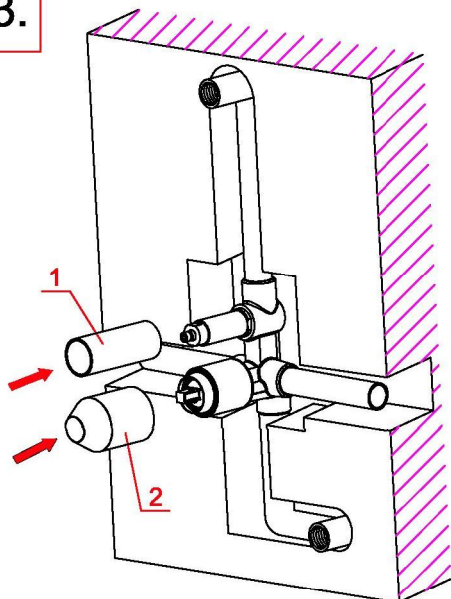
## Výkres s rozměry



## Postup při instalaci

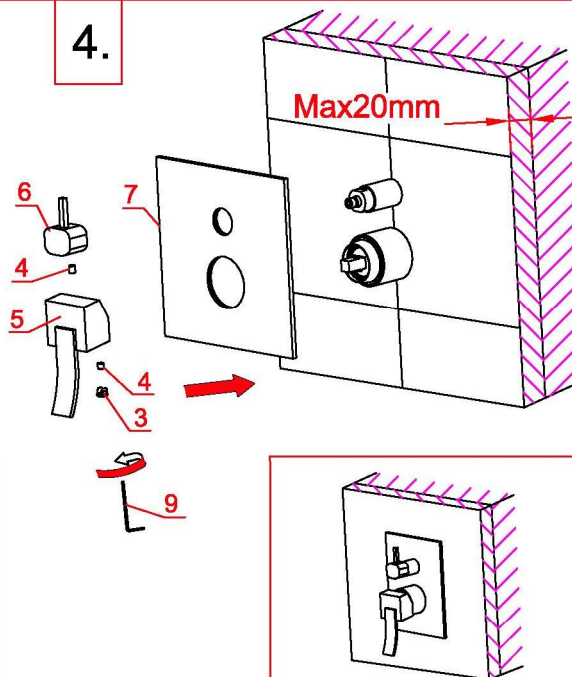
<p><b>1.</b></p>	<p><b>2.</b></p>
<p>1. Před instalací vytvořte na vhodném místě stěny drážku dle výkresu.</p>	<p>2. Připevněte hlavní těleso (1) ke stěně. Připojte přívodní vodovodní potrubí a vývod. Poté proveďte těsnost přívodů vody a vývodu při následujících tlacích vody:          Při uzavření kartuše:  <math>\leq 1,6 \text{ MPa}</math> pro zkoušku přívodních potrubí a kohoutku; Při otevření kartuše neblokuje výtok vody: <math>\leq 0,4 \text{ MPa}</math> pro zkoušku přívodních potrubí a kohoutku.</p>

3.



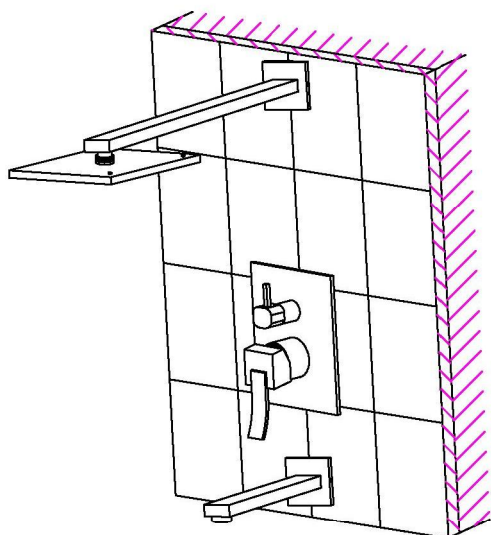
3. Po zkoušce těsnosti nasadíte všechna plastová vodítka, vyplňte prostory ve stěně a přitom zohledněte, že maximální tloušťka obkladačky činí < 20 mm. Plastová vodítka odstraňte až po zaschnutí cementu.

4.

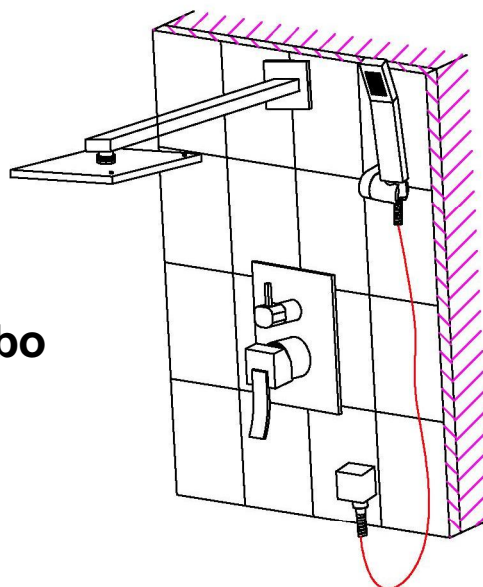


4. Instalujte destičku (7), přimontujte ovladač sprchy (6) a páku (5) pomocí šroubu (4) a tuto sestavu instalujte na hlavní těleso.

5.



nebo

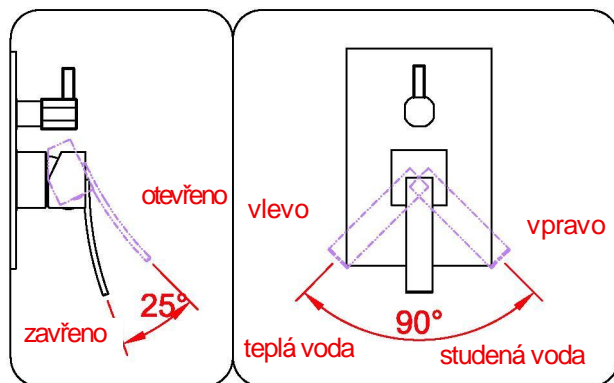


5. Instalujte dešťovou sprchu, kohoutek nebo manuální sprchu do správné polohy na správné místo. Nakonec proveďte těsnost všech spojů.

## Používání baterie

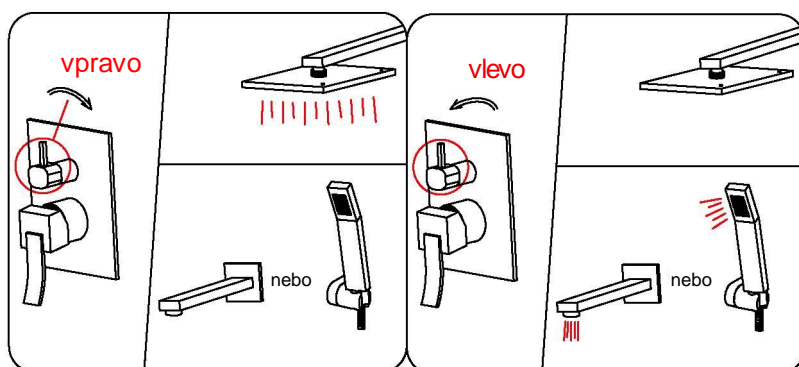
Jak ovládat páku baterie:

- 1) Pro puštění vody páku nadzdvihnete, pro uzavření vody ji stlačte dolů.
- 2) Otáčením páky doleva zvýšíte teplotu vody, při pohybu opačným směrem teplota vody klesá.



Ovládání sprchy:

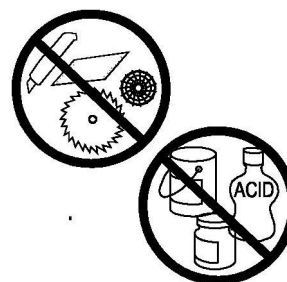
- 1) Je-li u baterie puštěna voda, otočte přepínač sprchy doprava, aby voda tekla do dešťové sprchy.
- 2) Otočíte-li ovladač sprchy doleva, poteče voda do kohoutku nebo do manuální sprchy.



## Čištění a údržba

Chcete-li výrobek udržet čistý a lesklý, postupujte následovně:

1. Opláchněte baterii čistou vodou a osušte ji pouze jemným hadříkem.
2. Případné nečistoty odstraňte neagresivním nebo transparentním čisticím prostředkem určeným pro sklo.
3. Nepoužívejte prostředky pro drhnutí, leštidla, brusné tkaniny, papírové ubrousky ani škrabky.
4. Nepoužívejte kyselé čisticí prostředky, nerozpustné zrnité čisticí prostředky ani mýdlo.



Tento návod k instalaci slouží pouze jako základní informace.  
Naše strana si vyhrazuje právo návod doplňovat a revidovat.

Sériové číslo: 80010112097